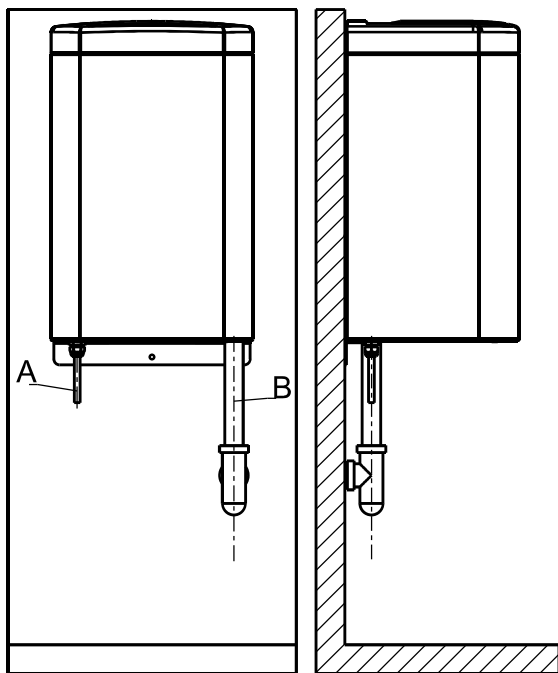
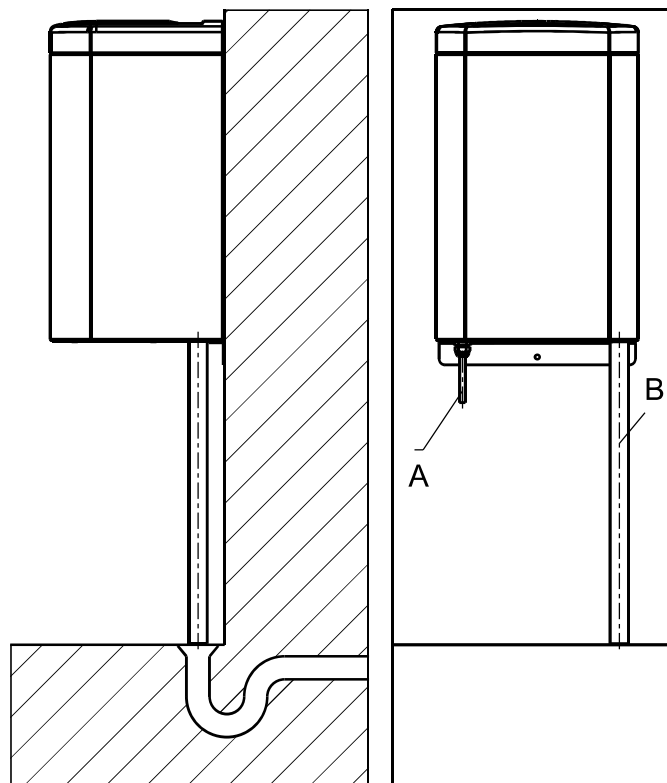


Napojení na odpad ve stěně



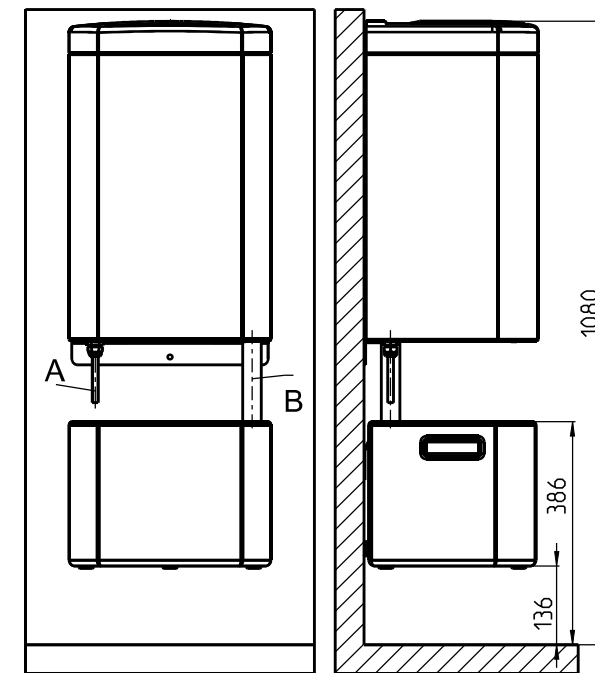
- A - přívodní kabel - délka 2,5 metru
- B - odpadní hadice - délka 0,7 metru
vnitřní průměr 25 mm
vnější průměr 31 mm
- Odpadní hadici zkraťte podle potřeby tak, aby na celé délce nebyla zkroucená nebo přehnutá a aby byl zajištěn spád. Nedostatečný spád hadice může způsobit nedostatečný odtok vody, což může vést k poškození produktu a nepříjemnému zápachu.

Napojení do odtokového kanálku v podlaze



- Odpadní hadici můžete napojit do odtokového kanálku v podlaze nebo ji položit do jeho blízkosti.
- Odpadní hadici zkraťte dle potřeby tak, aby nebránila volnému průchodu a nikdo se o ni nemohl zranit. V případě volného položení hadice k odtokovému kanálku doporučujeme konec hadice uřezat pod úhlem 45°, aby nemohlo dojít k jejímu ucpání.
- Toto napojení doporučujeme jen v místech, kde lidé očekávají kluzkou podlahu a výskyt vody na podlaze.

Napojení do sběrné nádoby na vodu



- Odpadní hadici můžete svést do sběrné nádoby na vodu, která se instaluje na stěnu pod odstředivkou. Kapacita nádoby je cca 18 litrů vody a nádoba se po naplnění ručně vylévá.
- Po instalaci odstředivky a nádoby zkraťte odpadní hadici dle potřeby tak, aby přesahovala cca 5 - 10 cm pod vrchní okraj nádoby. Hadici zasuňte do otvoru na vrchní straně nádoby. Tím zajistíte, že zůstane při provozu na místě.
- Tato instalace je možná pouze na stěnu, která udrží minimálně 50 kg váhy!

Veškeré napojení musí být provedeno v souladu s místními předpisy a standardy, v případě pochybností konzultujte napojení s místními instalatéry. Průchodnost odpadní hadice pravidelně kontrolujte a v případě jejího ucpání hadici vyčistěte, případně vyměňte!