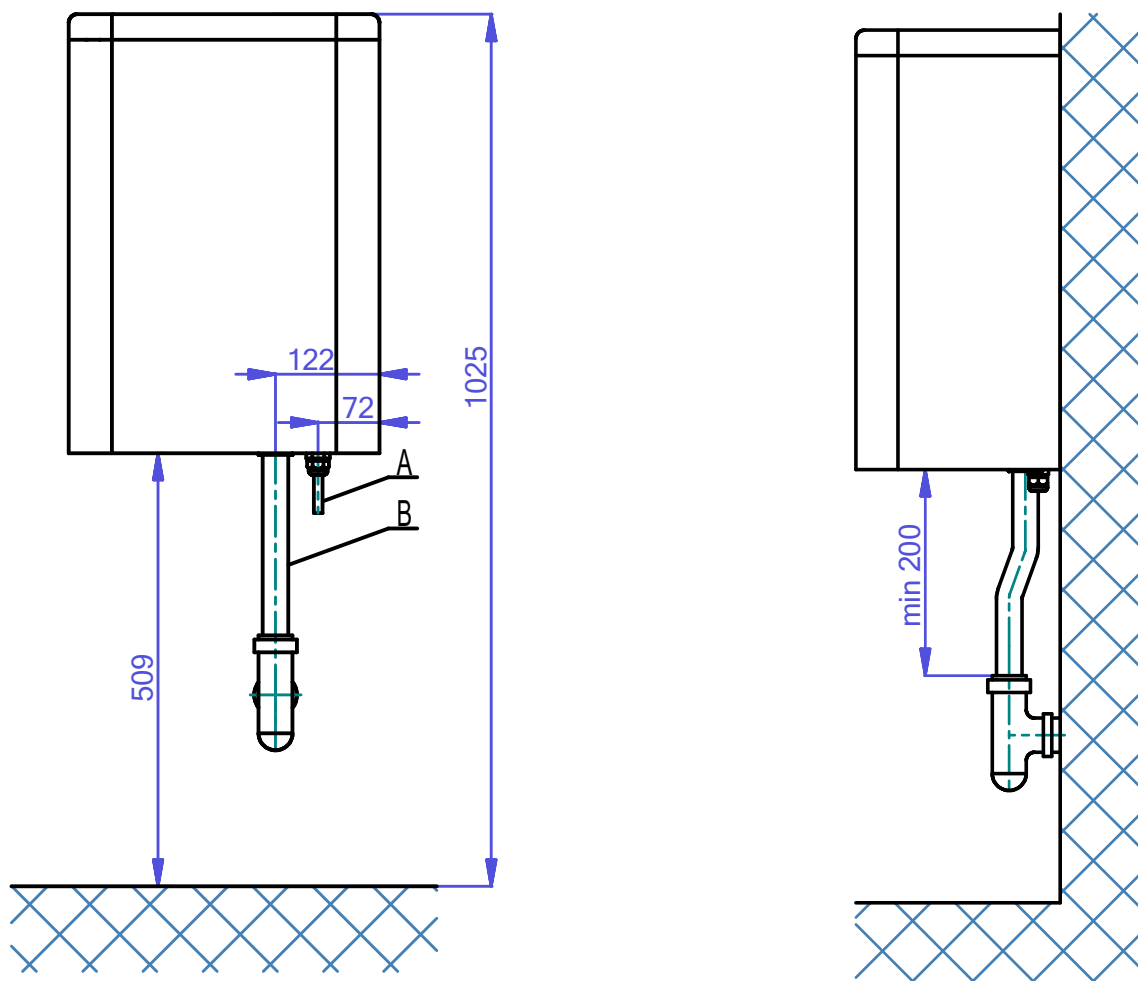


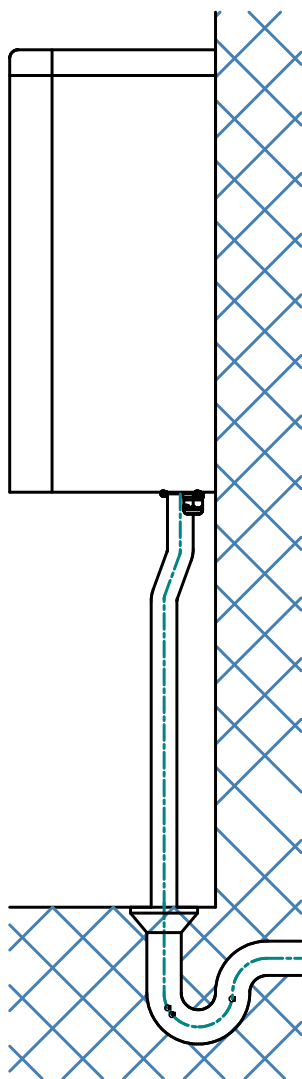
## Подключение к канализации в стене:



- А - кабель питания - длина 2,5 метра
- В - сливной шланг - длина 0,8 метра  
внутренний диаметр 25 мм  
внешний диаметр 31 мм
- Соединение с канализацией должно располагаться не менее 200 мм под нижним краем центрифуги.
- При необходимости сократите сливной шланг. Шланг не должен быть скручен, чтобы обеспечить достаточный слив воды.

# Центрифуга для купальников OD - 100 / B250

## Подключение к дренажному каналу:



- Вы можете вывести сливной шланг в воронку в полу, или свободно поместить его рядом с дренажным каналом в полу.
- Если канализация недоступна, под центрифугой можно поместить контейнер для воды, который выливается вручную (примерно один раз в день).