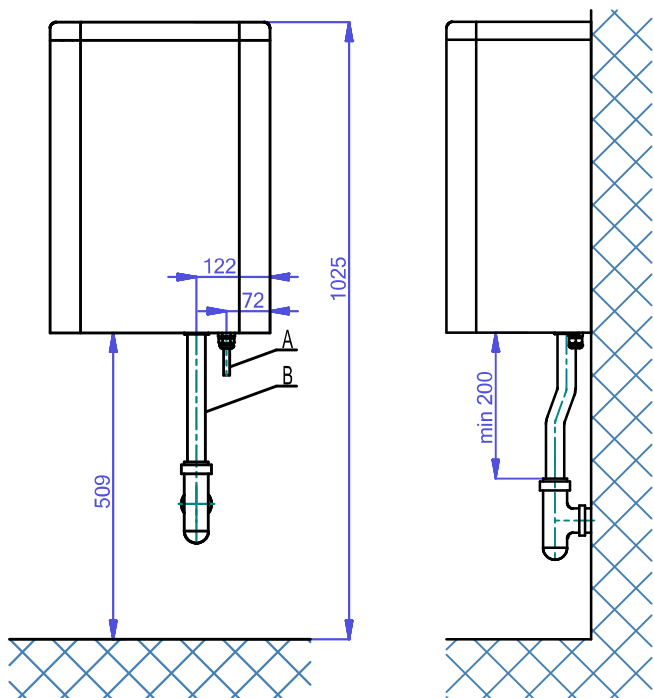
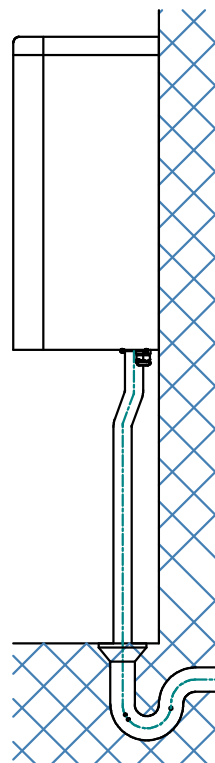


Anschluss an Abfluss in der Wand:



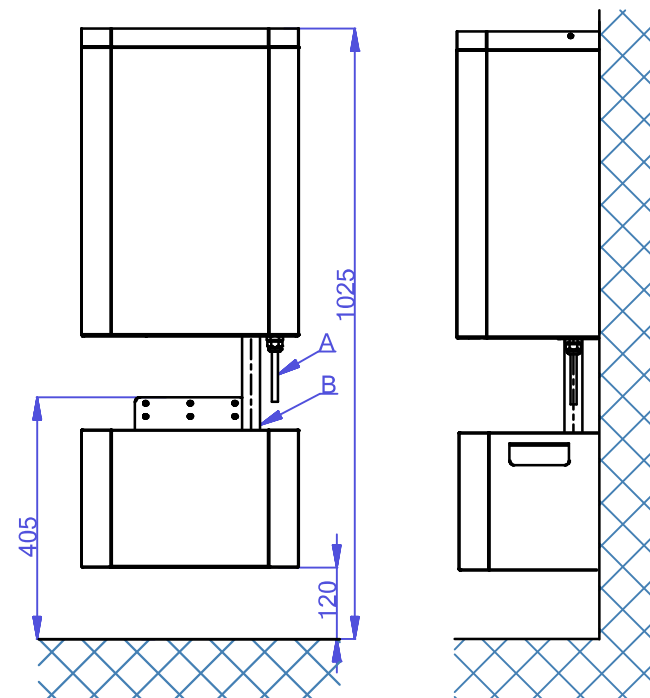
- A – Zuleitungskabel – Länge 2,5 Meter
- B – Abwasserschlauch - Länge 0,8 Meter
- Der Anschluss an den Abfluss muss mindestens 200 mm nach der Unterkante der Scheuder platziert werden.
- Kürzen Sie den Abwasserschlauch nach Bedarf. Der Schlauch sollte nicht verdreht sein, damit ein ausreichender Wasserabfluss sichergestellt ist.

Anschluss an den Abflusskanal im Boden:



- Der Abwasserschlauch kann an einen Trichter im Boden geführt werden, eventuell freiliegende in der Nähe des Abflusskanals im Boden.
- Wenn kein Abfluss oder Ablaufkanal zur Verfügung steht, kann unter der Schleuder ein Wasserbehälter platziert werden und dieser dann manuell entleert werden (ca. 1 x täglich).

Sammelbehälter für Wasser:



- A – Zuleitungskabel – Länge 2,5 Meter
- B – Abwasserschlauch - Länge 0,8 Meter
- Kürzen Sie den Abwasserschlauch nach Bedarf. Wir empfehlen, dass der Abwasserschlauch 5 – 10 cm unter der Oberkante des Wasserbehälters angebracht wird.
- Der Abwasserschlauch darf nicht umgebogen oder verdreht sein, damit ein ausreichender Wasserfluss erhalten bleibt.