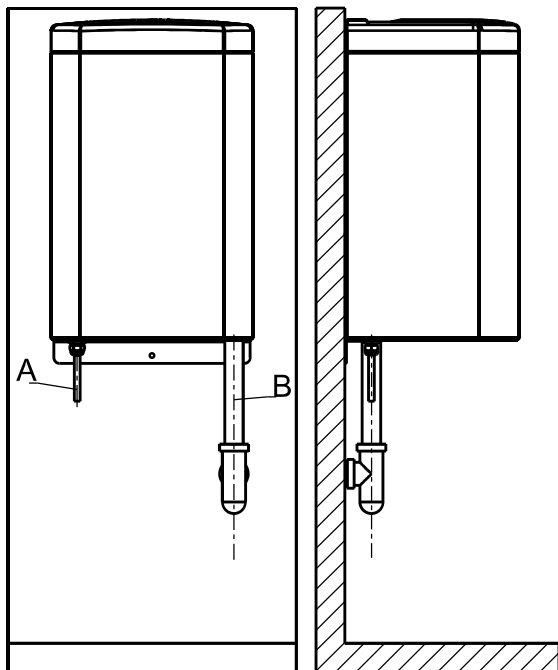
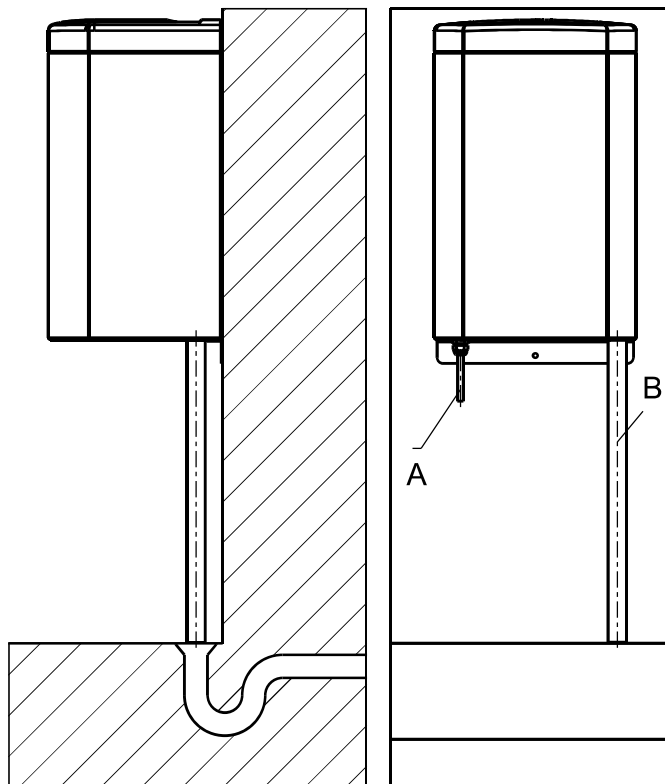


Instalación a desagüe en la pared



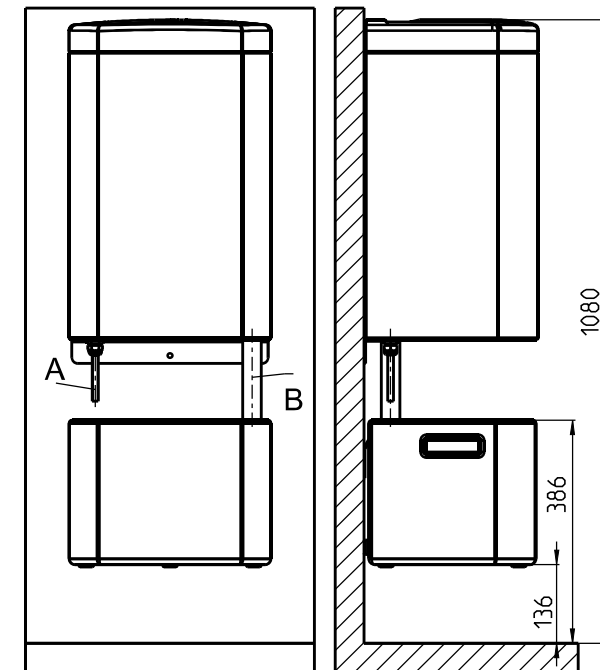
- A - cable de alimentación - de 2,5 metros de largo
- B - manguera de desagüe - de 0,7 metros de largo diámetro interior de 25 mm diámetro exterior de 31 mm
- Recortar la manguera de desagüe según haga falta para que no se llegue a doblar o retorcer en ningún punto y que tenga la inclinación necesaria para asegurar la evacuación de agua. Una inclinación insuficiente de la manguera podría causar una acumulación de agua en el cuerpo del secador y provocar daños en el mismo así como ser una fuente de mal olor.

Instalación al sumidero en el suelo



- La manguera de desagüe se puede conectar al sumidero en el suelo o dejarla suelta cerca del mismo.
- Recortar la manguera de desagüe según haga falta para que no impida el paso libre y no provoque algún accidente. En caso de dejar la manguera suelta en el suelo cerca del sumidero recomendamos cortar su extremo a 45° para prevenir que éste se atasque.
- Esta forma de instalación de la manguera la recomendamos realizar solo en zonas donde la gente pueda esperar encontrarse con un suelo resbaladizo y mojado.

Instalación con un depósito para recoger el agua



- La manguera de desagüe puede desembocar en un depósito para recoger el agua montado en la pared debajo del secador. El volumen del depósito es de 18 litros de agua y hay que ir vaciándolo de forma manual cada vez que éste se llene.
- Tras instalar el secador y el depósito, recortar la manguera de desagüe de tal forma para que esté hundida unos 5 o 10 cm debajo del borde superior del depósito. Insertar la manguera en el orificio en la parte superior del depósito de agua. De esta manera se asegurará que no se saldrá del depósito mientras el secador se encuentra en funcionamiento.
- ¡Esta instalación solamente es posible en paredes cuya carga puntual sea superior a 50 kg de peso!

Todas las instalaciones deben ser llevadas a cabo en plena conformidad con la normativa y estándares vigentes en el país. En caso de cualquier duda recomendamos consultar la instalación con técnicos locales.

¡Revisar periódicamente la manguera de desagüe! ¡Al detectar que está obstruida limpiarla o sustituirla por una nueva!