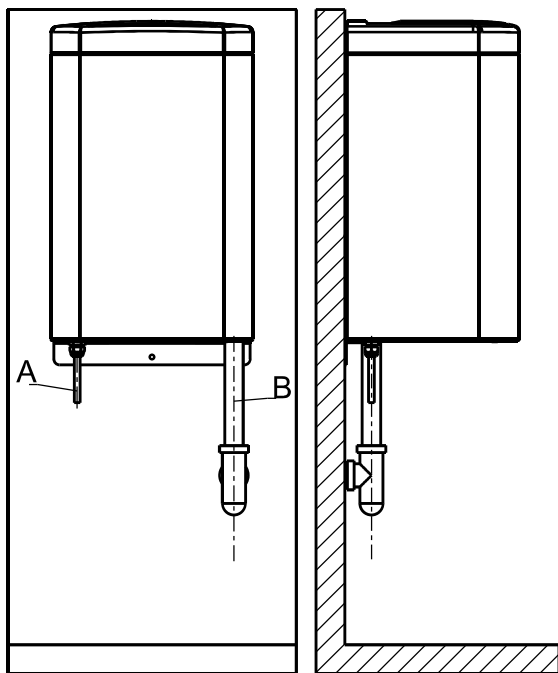
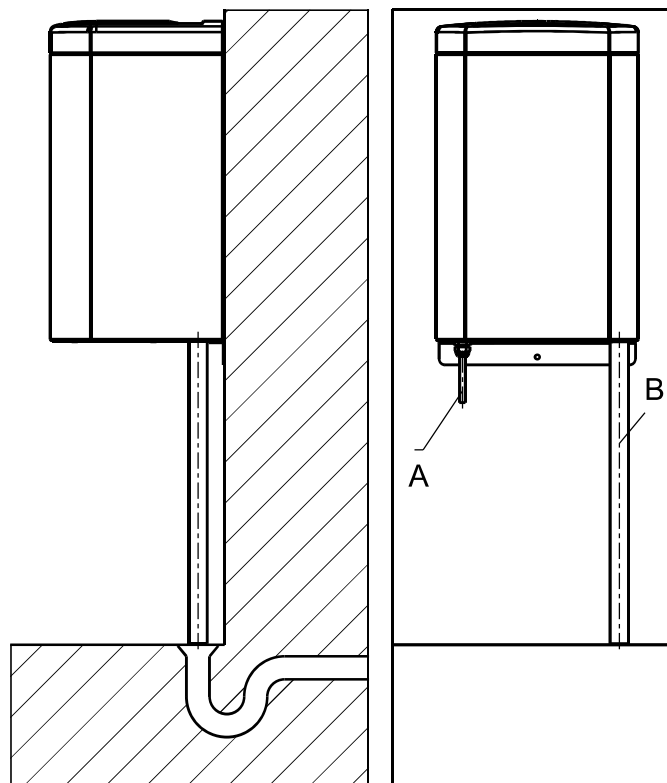


Raccordement à l'évacuation dans le mur



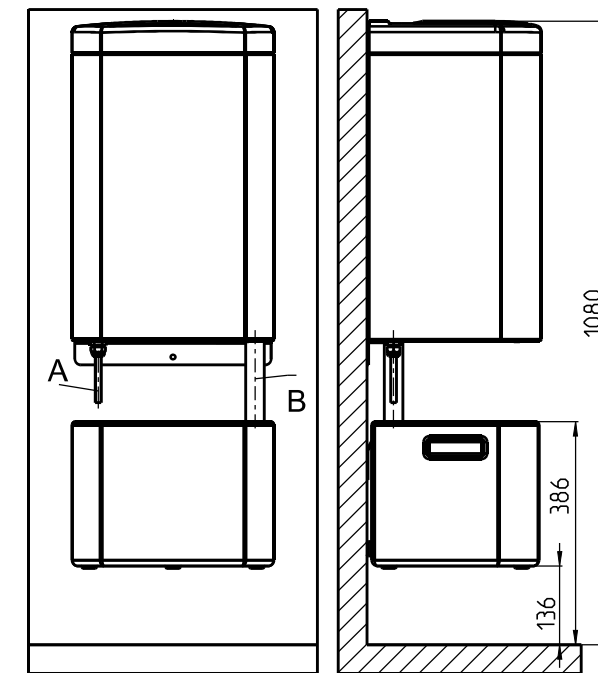
- A – câble d'alimentation – longueur de 2,5 m
- B – tuyau de vidange – longueur de 0,7 m
Diamètre intérieur 25 mm
Diamètre extérieur 31 mm
- Si nécessaire, raccourcissez le tuyau de vidange afin qu'il ne soit pas tordu ou plié sur sa longueur et que son inclinaison soit assurée. Une trop faible chute du tuyau peut entraîner une évacuation insuffisante de l'eau, ce qui peut provoquer des dommages au produit et une odeur nauséabonde.

Raccordement au caniveau au sol



- Le tuyau de vidange peut être placé dans le caniveau au sol ou posé librement à proximité de celui-ci.
- Raccourcissez le tuyau de vidange si nécessaire afin qu'il n'entrave pas le libre passage et pour que personne ne puisse être blessé. Si le tuyau est posé librement au niveau du caniveau, il est recommandé de couper son extrémité à un angle de 45° afin qu'il ne se bouche pas.
- n Nous recommandons ce raccordement uniquement dans les lieux où il est prévu que le sol soit glissant et que de l'eau s'écoule sur le sol.

Raccordement au bac collecteur d'eau



- Le tuyau de vidange peut être acheminé vers le bac collecteur d'eau qui est monté sur le mur, sous l'essoreuse. La capacité du bac est d'environ 18 litres d'eau et, une fois rempli, celui-ci est vidé manuellement.
- Après avoir installé l'essoreuse et le bac, raccourcissez si nécessaire le tuyau de vidange de manière à ce qu'il ne dépasse que de 5 à 10 cm environ le bord supérieur du bac. Insérez le tuyau dans l'orifice situé sur le dessus du bac collecteur d'eau. Cela permettra de garantir qu'il reste en place pendant son fonctionnement.
- Cette installation n'est possible que sur un mur pouvant supporter au moins 50 kg!

Tous les raccordements doivent être effectués conformément à la réglementation et aux normes locales. En cas de doute, consultez les installateurs locaux.
Vérifiez régulièrement que le tuyau de vidange n'est pas obstrué et, si tel est le cas, veuillez le nettoyer ou le remplacer.