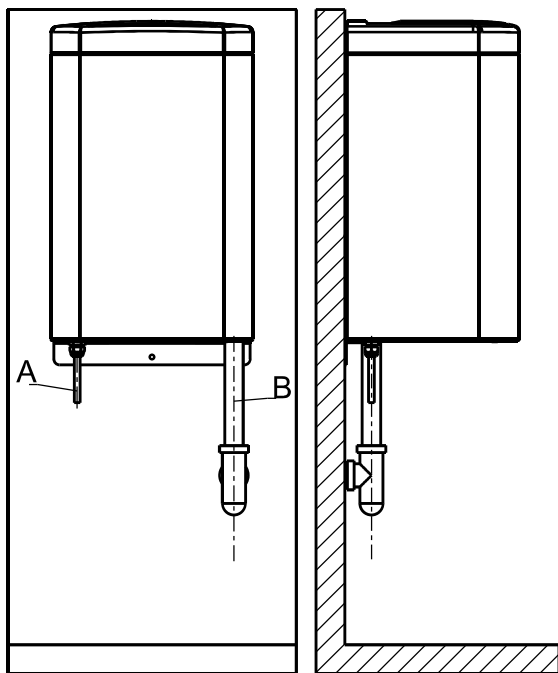
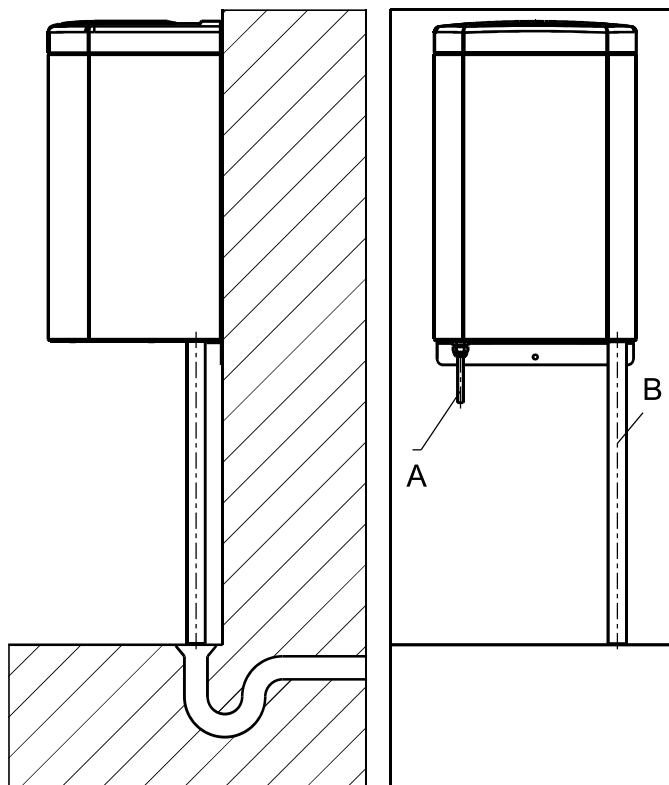


A falı leeresztő csatornához való csatlakozás



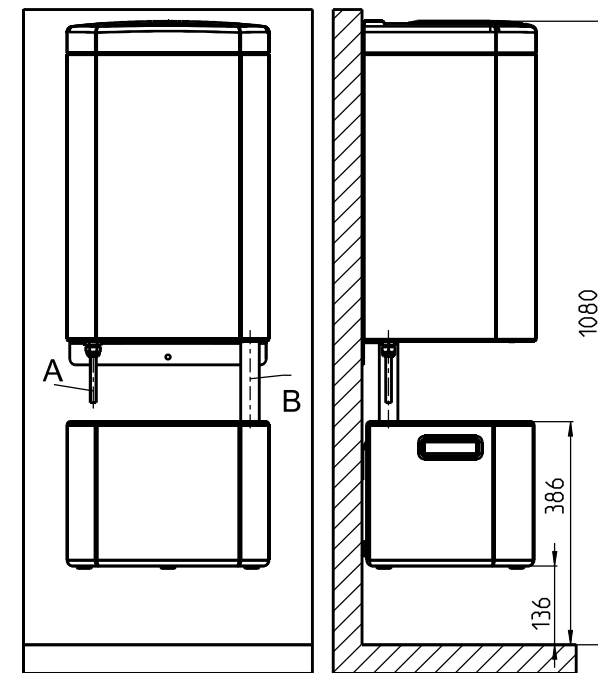
- A – bevezető kábel hossza - hossza 2,5 méter
- B – hulladék elvezető cső - hossza 0,7 méter
belső átmérő 25 mm
külső átmérő 31 mm
- A hulladék elvezető tömlőt szükség szerint rövidítse le úgy, hogy egész hosszában minél egyenesebb legyen és az elfolyáshoz szükséges lejtése legyen. A tömlő elégtelen lejtése azt okozhatja, hogy nem folyik le minden víz, ami a termék meghibásodását és bűzt okozhat.

A padlózati csatornához való csatlakozás



- A hulladék elvezető tömlőt csatlakoztathatja a padlózati csatornához is, vagy esetleg annak közeléhez vezetni.
- A hulladék elvezető tömlőt szükség szerint rövidítse le úgy, hogy ne legyen útban és senkinek ne okozhasson sérülést. Ha a tömlőt szabadon helyezi el a padlózati csatornához, ajánlatos az eltömődés elkerülése érdekében a tömlő végét levágni 45°-os szögben.
- ilyen csatlakoztatás csak olyan helyeken ajánlatos, ahol közismerten csúszós és vizes a padló.

Vízgyűjtő tartályhoz való csatlakoztatás



- A lefolyó tömlőt a vízgyűjtő tartályba vezetheti, amely a centrifuga alatt a falra van erősítve. A tartály kapacitása körülbelül 18 liter, és a teli tartályt ki kell önteni.
- A centrifuga és a tartály telepítése után szükség szerint rövidítse le a lefolyó tömlőt úgy, hogy elérjen kb. 5-10 cm-rel a tartály felső szélé alá. A tömlőt helyezze be a tartály tetején lévő lyukba. Ezzel biztosítja, hogy működés közben a helyén maradjon.
- Ez a telepítés csak olyan falra lehetséges, amelynek a hordképessége legalább 50 kg!

Minden csatlakoztatást a helyi előírásoknak megfelelően kell elvégezni, kétség esetén forduljon a helyi szerelőkhöz.

A lefolyótömlőt rendszeresen ellenőrizze, és ha eltömődött, tisztítsa, vagy cserélje ki.