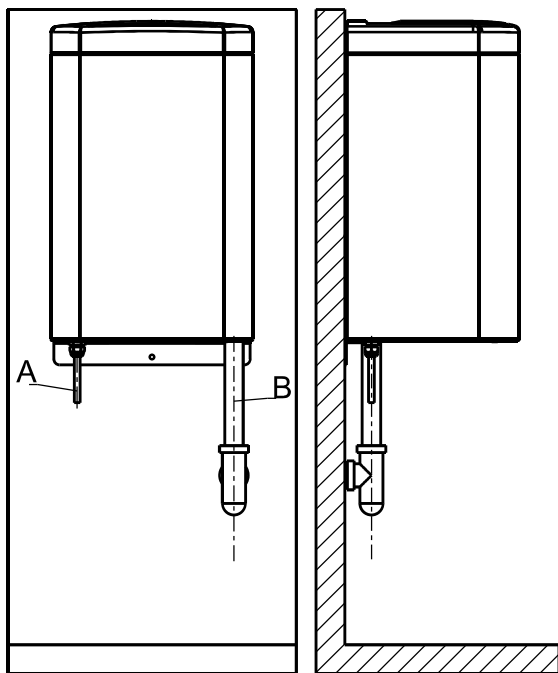
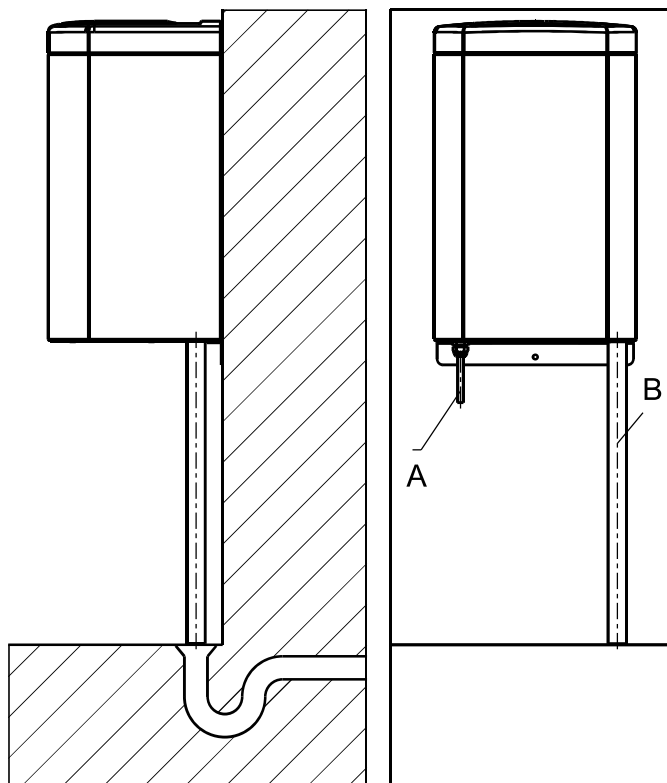


Podłączenie do odpływu w ścianie



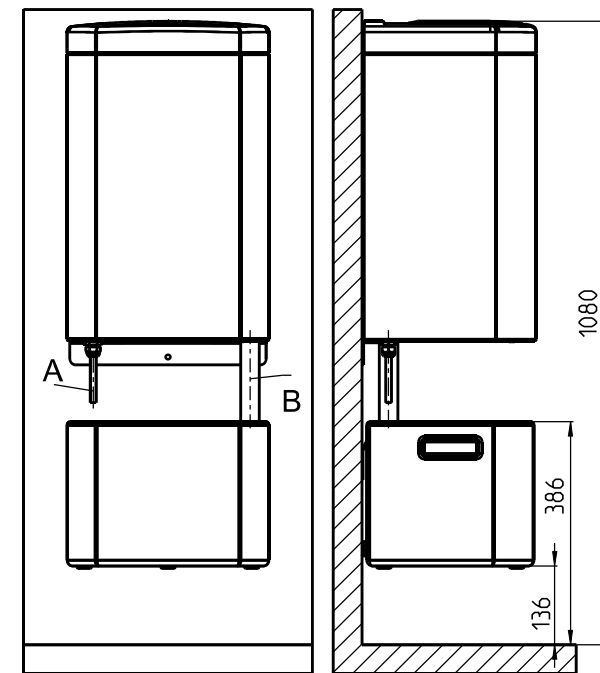
- A – przewód zasilający - długość 2,5 metra
- B - wąż odpływowy - długość 0,7 metra
średnica wewnętrzna 25 mm
średnica zewnętrzna 31 mm
- W razie potrzeby należy skrócić wąż odpływowy, aby nie był skręcony ani złamany, jak również wąż musi mieć spad na całej długości. Niewystarczający spad węża może powodować niedostateczne odprowadzanie wody, co może prowadzić do uszkodzenia produktu i nieprzyjemnego zapachu.

Podłączenie do kanału odpływowego w podłodze



- Wąż odpływowy może być podłączony do kanału odpływowego w podłodze lub umieszczonego blisko niego.
- W razie potrzeby skrócić wąż odpływowy, aby nie było utrudnione swobodne przejście i nikt nie mógł zostać zraniony. Jeśli wąż jest położony swobodnie do kanału odpływowego, zaleca się przycięcie końca węża pod kątem 45°, aby się nie zatkał.
- Polecamy to połączenie tylko w miejscach, gdzie jest śliska podłoga i woda na podłodze.

Podłączenie do pojemnika na wodę



- Wąż odpływowy można podłączyć do pojemnika na wodę, który jest zamontowany na ścianie pod wirówką. Pojemność pojemnika wynosi około 18 litrów wody, a pojemnik wylewany jest ręcznie po napełnieniu.
- Po zamontowaniu wirówki i pojemnika, w razie potrzeby należy skrócić wąż odpływowy, aby wystawał około 5-10 cm poniżej górnej krawędzi pojemnika. Włóż wąż do otworu w górnej części pojemnika. To gwarantuje, że pozostanie on na miejscu.
- Ta instalacja jest możliwa tylko na ścianie, która ma nośność co najmniej 50 kg!

Wszystkie podłączenia muszą być wykonane zgodnie z lokalnymi przepisami i normami, w razie wątpliwości skonsultuj się z lokalnymi instalatorami.
Regularnie sprawdzaj, czy wąż odpływowy nie przecieka, a jeśli jest zatkany, wyczyść lub wymień wąż