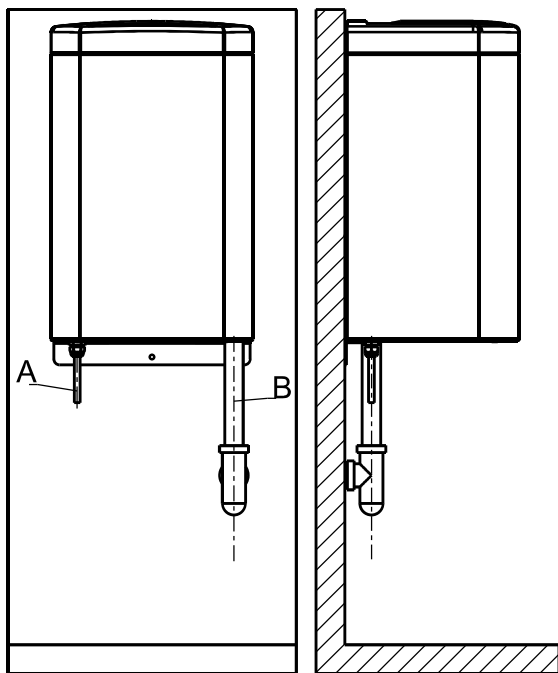
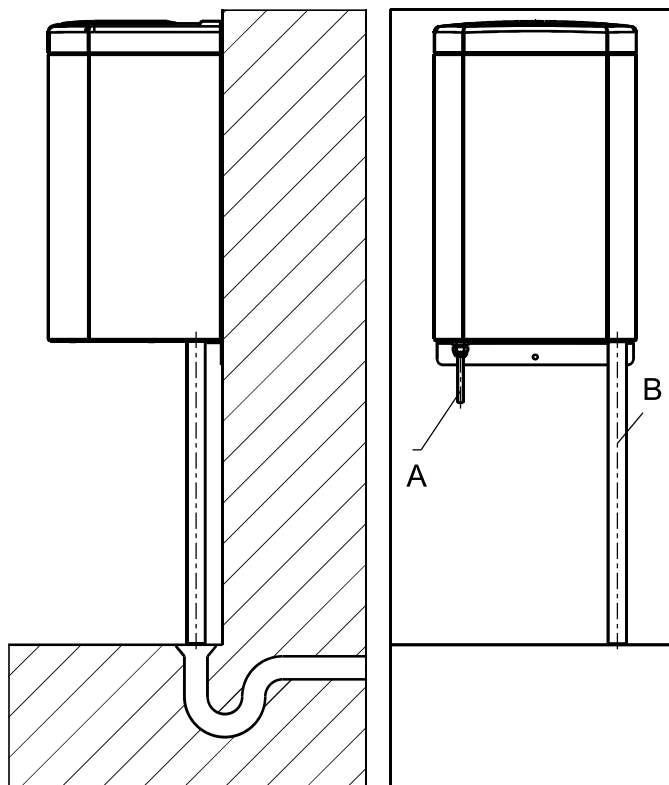


Napojenie na odpad v stene



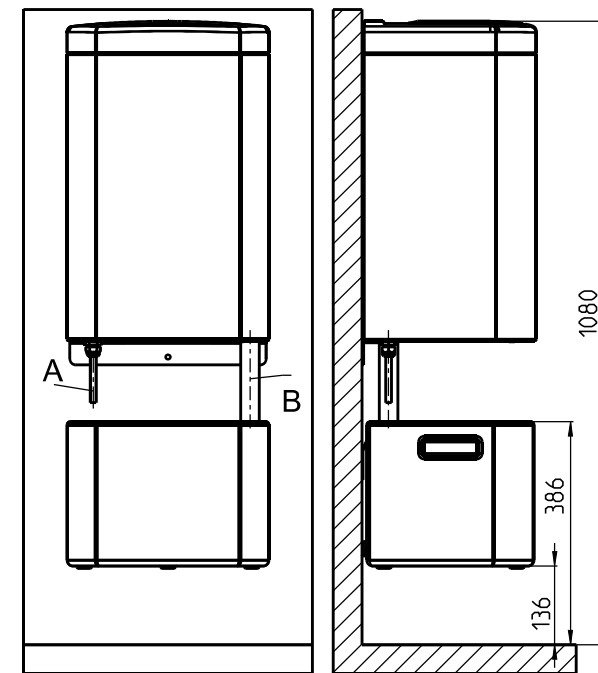
- A - prívodný kábel - dĺžka 2,5 metra
- B - odpadová hadica - dĺžka 0,7 metra
vnútorný priemer 25 mm
vonkajší priemer 31 mm
- Odpadovú hadicu skráťte podľa potreby tak, aby po celej dĺžke nebola skrútená alebo prehnutá a aby bol zabezpečený spád. Nedostatočný spád hadice môže spôsobiť nedostatočný odtok vody, čo môže viesť k poškodeniu produktu a nepríjemnému zápachu.

Napojenie do odtokového kanálika v podlahe



- Odpadovú hadicu môžete napojiť do odtokového kanálika v podlahe alebo ju položiť do jeho blízkosti.
- Odpadovú hadicu skráťte podľa potreby tak, aby nebránila voľnému priechodu a nikto sa o ňu nemohol poraniť. V prípade voľného polozenia hadice k odtokovému kanáliku odporúčame koniec hadice urezať pod uhlom 45°, aby nemohlo dôjsť k jej upchatiu.
- Toto napojenie odporúčame len v miestach, kde ľudia očakávajú klzkú podlahu a výskyt vody na podlahe.

Napojenie do zbernej nádoby na vodu



- Odpadovú hadicu môžete zvieť do zbernej nádoby na vodu, ktorá sa inštaluje na stenu pod odstredivkou. Kapacita nádoby je cca 18 litrov vody a nádoba sa po naplnení ručne vylieva.
- Po inštalácii odstredivky a nádoby skráťte odpadovú hadicu podľa potreby tak, aby presahovala cca 5 - 10 cm pod vrchný okraj nádoby. Hadicu zasuňte do diery na vrchnej strane nádoby. Tým zabezpečíte, že zostane pri prevádzke na mieste.
- Táto inštalácia je možná len na stenu, ktorá udrží aspoň 50 kg hmotnosti!

Všetky napojenia musia byť vykonané v súlade s miestnymi predpismi a normami, v prípade pochybností konzultujte napojenie s miestnymi inštalatérmi. Priechodnosť odpadovej hadice pravidelne kontrolujte a v prípade jej upchatiu hadicu vyčistite, prípadne vymeňte!